

## 広告掲載仕様書

### 広告掲載対象物の詳細

名称	こども家庭課使用封筒広告について
内容	こども家庭課から市民の方へ通知等を送付する際に使用する封筒。
規格	長形3号封筒
発行部数(設置数)	20,000枚
発行回数(時期)	年中通して随時使用
期間(掲載・配布)	令和3年6月から封筒がなくなるまで(約2年を想定)
対象者	主に阪南市在住の子育て世帯の市民
場所	
備考	主に子育て世帯への送付に使用するため、その世帯を対象とした広告を掲載することにメリットがあると思われます。

### 広告内容

大きさ	枠数	色	位置	広告掲載料(納付期限)
縦65mm×横90mm	2枠	黒	封筒の裏面	1枠24,000円(令和3年3月25日)

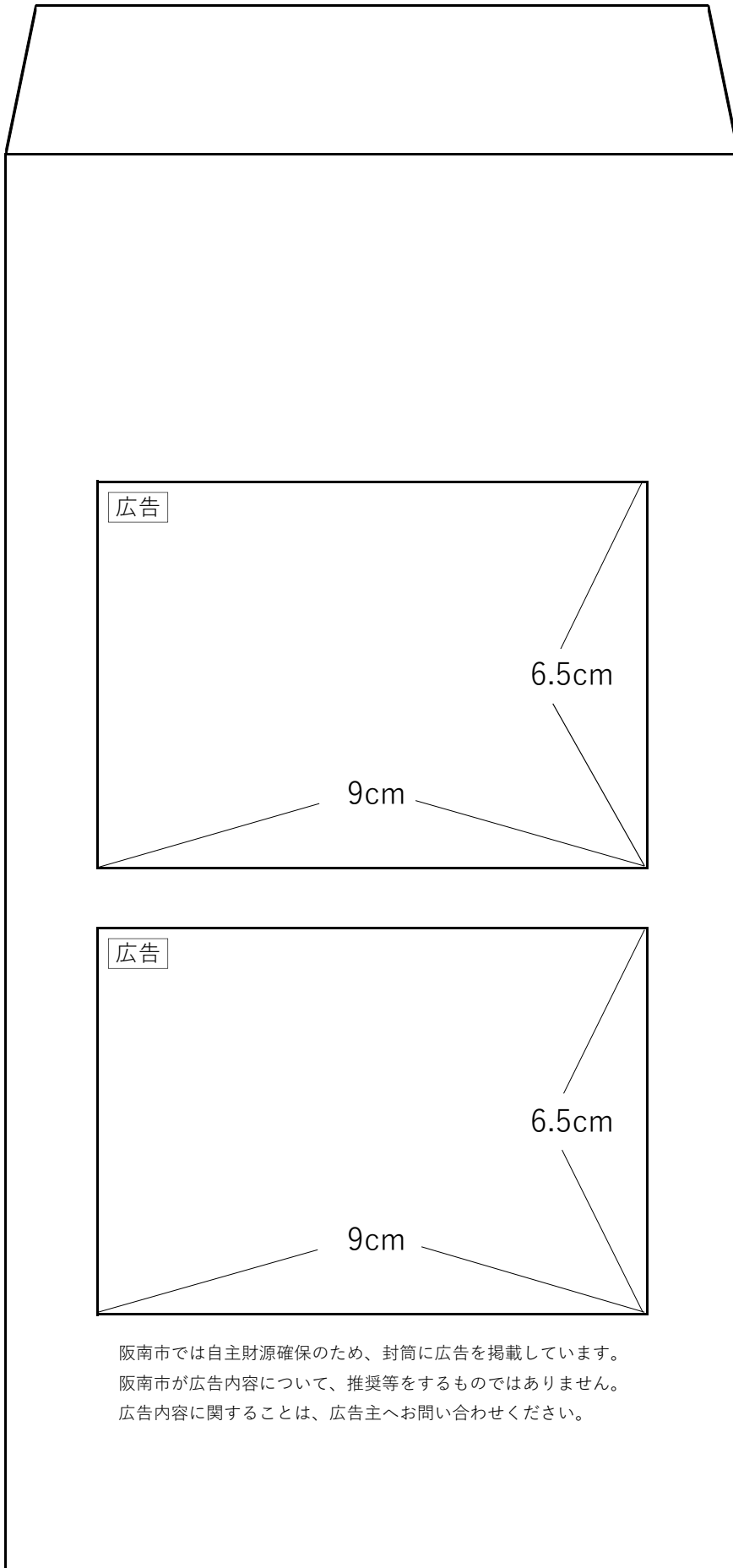
### 広告掲載に関する条件

<ul style="list-style-type: none"> <li>・広告版下データ制作に要する費用は申込者の負担です。</li> <li>・広告の左上に「広告」(縦5mm×横10mm)を表示してください。</li> <li>・広告欄下に、次の文章が入りますのでご了承ください。「阪南市では自主財源確保のため、封筒に広告を掲載しています。阪南市が広告内容について推奨等をするものではありません。広告内容に関することは、広告主へお問い合わせください。」</li> </ul>
---

### 募集に関すること

募集形態	公募
募集期間	令和3年2月8日～令和3年3月4日
掲載契約期間	令和3年6月から封筒がなくなるまで(約2年を想定)
決定予定日	令和3年3月11日
広告原稿提出方法	ワード・エクセル・イラストレーター・インデザインなどのデータ(出力見本も添付)。 文字はアウトライン化。
広告原稿完成期限	令和3年3月25日
広告原稿提出先	こども未来部 こども家庭課

封筒裏面イメージ



阪南市では自主財源確保のため、封筒に広告を掲載しています。  
阪南市が広告内容について、推奨等をするものではありません。  
広告内容に関することは、広告主へお問い合わせください。